



Professional **HEAVY DUTY**
GBH 6-42 C

Robert Bosch Power Tools GmbH
70538 Stuttgart
GERMANY

www.bosch-pt.com

1 609 92A 902 (2026.01) PS / 17



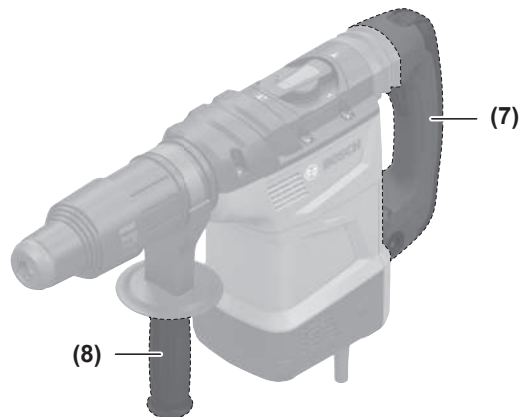
1 609 92A 902



دليل التشغيل الأصلي ar

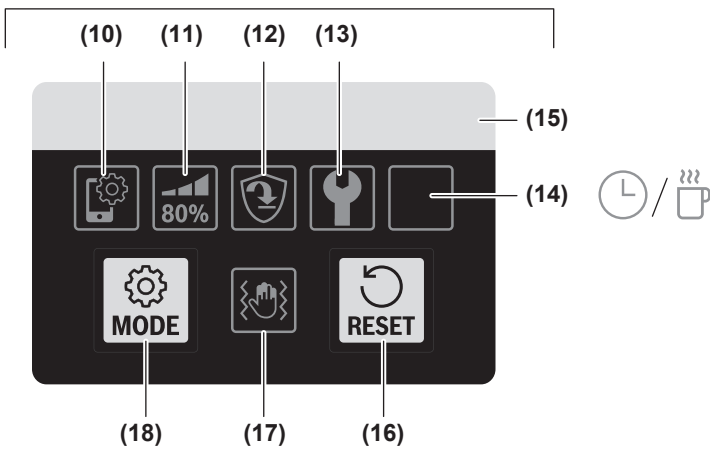


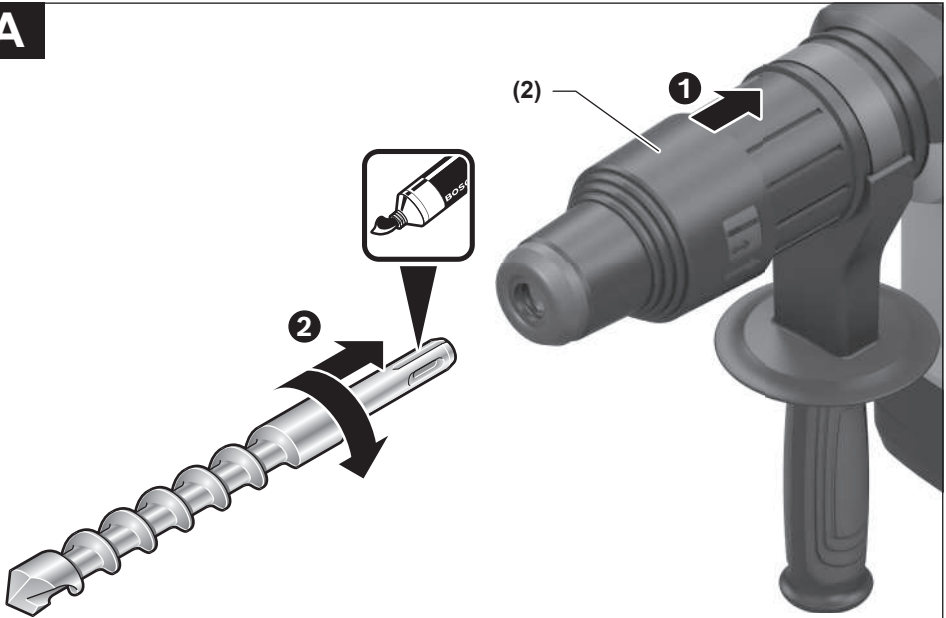
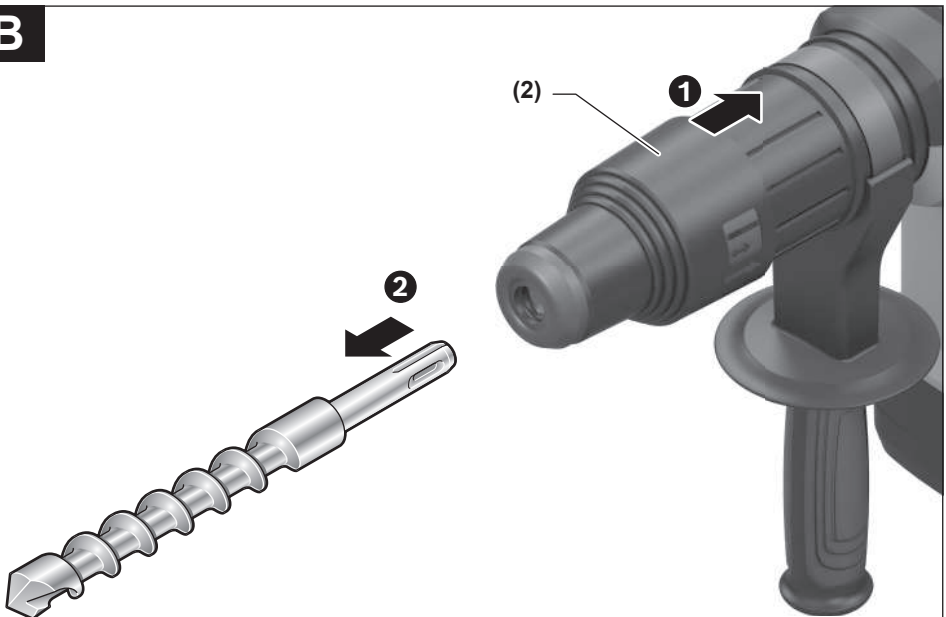






(9)



A**B**

مخصص للاستعمال الخارجي من خطر الصدمات الكهربائية.

◀ **إن لم يكن بالإمكان تجنب تشغيل العدة الكهربائية في الأجواء الرطبة، فاستخدم مفتاح للوقاية من التيار المتخلف.** إن استخدام مفتاح للوقاية من التيار المتخلف يقلل خطر الصدمات الكهربائية.

أمان الأشخاص

◀ **كن يقظا وانتبه إلى ما تفعله واستخدم العدة الكهربائية بعقل.** لا تستخدم عدة كهربائية عندما تكون متعبا أو عندما تكون تحت تأثير المخدرات أو الكحول أو الأدوية. عدم الانتباه للحظة واحدة عند استخدام العدة الكهربائية قد يؤدي إلى إصابات خطيرة.

◀ **قم لارتداء تجهيزات الحماية الشخصية. وارتد دائما نظارات واقية.** يحد ارتداء تجهيزات الحماية الشخصية، كقناع الوقاية من الغبار وأحذية الأمان الواقية من الانزلاق والوذ أو واقية الأذنين، حسب ظروف استعمال العدة الكهربائية، من خطر الإصابة بجروح.

◀ **تجنب التشغيل بشكل غير مقصود. تأكد من كون العدة الكهربائية مطفاة قبل توصيلها بالتيار الكهربائي وأو بالمركم، وقبل رفعها أو حملها.** إن كنت تضع إصبعك على المفتاح أثناء حمل العدة الكهربائية أو إن وصلت الجهاز بالشبكة الكهربائية بينما لامفتاح على وضع التشغيل، قد يؤدي إلى وقوع الحوادث.

◀ **انزع أداة الضبط أو مفتاح الربط قبل تشغيل العدة الكهربائية.** قد تؤدي الأداة أو المفتاح المتواجد في جزء دوار من الجهاز إلى الإصابة بجروح.

◀ **تجنب أوضاع الجسم غير الطبيعية. قف بأمان وحافظ على توازنك دائما.** سيسمح لك ذلك بالتحكم في الجهاز بشكل أفضل في المواقف الغير متوقعة.

◀ **قم بارتداء ثياب مناسبة.** لا ترتد الثياب الفضفاضة أو الملى. احرص على إبقاء الشعر والملابس بعيدا عن الأجزاء المتحركة. قد تشابك الثياب الفضفاضة والملى والشعر الطويل بالأجزاء المتحركة.

◀ **إن جاز تركيب تجهيزات شفط وتجميع الغبار، فتأكد من أنها موصولة وبأنه يتم استخدامها بشكل سليم.** قد يقلل استخدام تجهيزات لشفط الغبار من المخاطر الناتجة عن الغبار.

◀ **لا تستخدم العدة الكهربائية بلا مبالاة وتجاهل قواعد الأمان الخاصة بها نتيجة لتعودك على استخدام العدة الكهربائية وكثرة استخدامها.** فقد يتسبب الاستخدام دون حرص في حدوث إصابة بالغة تحدث في أجزاء من الثانية.

◀ **حسن معاملة واستخدام العدد الكهربائية لا لفرط بتحميل الجهاز. استخدم لتنفيذ أشغالك العدة الكهربائية المخصصة لذلك.** إنك تعمل بشكل أفضل وأكثر أمانا بواسطة العدة الكهربائية الملائمة في مجال الأداء المذكور.

◀ **لا تستخدم العدة الكهربائية إن كان مفتاح تشغيلها تالف.** العدة الكهربائية التي لم يعد من

عربي

إرشادات الأمان

الإرشادات العامة للأمان بالعدد الكهربائية

⚠ **تحذير** اطلع على كافة تحذيرات الأمان والتعليمات والصور والمواصفات المرفقة بالعدة الكهربائية. عدم اتباع التعليمات الواردة أدناه قد يؤدي إلى حدوث صدمة كهربائية، إلى نشوب حريق و/أو الإصابة بجروح خطيرة.

احتفظ بجميع الملاحظات التحذيرية والتعليمات للمستقبل.

يقصد بمصطلح «العدة الكهربائية» المستخدم في الملاحظات التحذيرية، العدد الكهربائي الموصولة بالشبكة الكهربائية (بواسطة كابل الشبكة الكهربائية) وأيضاً العدد الكهربائي المزودة بمركم (دون كابل الشبكة الكهربائية).

الأمان بمكان الشغل

◀ **حافظ على نظافة مكان شغلك وإضاءته بشكل جيد.** الفوضى في مكان الشغل ونطاقات العمل غير المضاءة قد تؤدي إلى وقوع الحوادث.

◀ **لا تستغل بالعدة الكهربائية في نطاق معرض لخطر الانفجار مثل الأماكن التي تتوفر فيه السوائل أو الغازات أو الأغبرة القابلة للاشتعال.** العدد الكهربائي تولد شررا قد يتطاير، فيشعل الأغبرة والأبخرة.

◀ **حافظ على بقاء الأطفال وغيرهم من الأشخاص بعيدا عندما تستعمل العدة الكهربائية.** تثبتت الانتباه قد يتسبب في فقدان السيطرة على الجهاز.

الأمان الكهربائي

◀ **يجب أن يتلائم قابس العدة الكهربائية مع المقبس.** لا يجوز تغيير القابس بأي حال من الأحوال. لا تستعمل القوايس المهابئة مع العدد الكهربائية المؤرزة (ذات طرف أرضي). تخفض القوايس التي لم يتم تغييرها والمقابس الملائمة من خطر الصدمات الكهربائية.

◀ **تجنب ملامسة جسمك للأسطح المؤرزة كالأنابيب والمبردات والمواد أو التلجالت.** يزداد خطر الصدمات الكهربائية عندما يكون جسمك مؤرض أو موصل بالأرضي.

◀ **أبعد العدة الكهربائية عن الأمطار أو الرطوبة.** يزداد خطر الصدمات الكهربائية إن تسرب الماء إلى داخل العدة الكهربائية.

◀ **لا تسئ استعمال الكابل.** لا تستخدم الكابل في حمل العدة الكهربائية أو سحبها أو سحب القابس من المقبس. احرص على إبعاد الكابل عن الحرارة والزيت والحواف الحادة أو الأجزاء المتحركة. تزيد الكابلات التالفة أو المتشابكة من خطر الصدمات الكهربائية.

◀ **عند استخدام العدة الكهربائية خارج المنزل اقتصر على استخدام كابلات التمديد الصالحة للاستعمال الخارجي.** يقلل استعمال كابل تمديد

تعليمات الأمان عند استخدام ريش ثقب طويلة مع مطارق دوارة

- ◀ **احرص دائما على بدء الثقب بسرعة منخفضة بحيث تكون رأس الريشة ملاصقة لقطعة الشغل.** فعلى السرعات العالية ستكون الريشة معرضة للثبي في حالة دورانها بشكل حر دون لمس قطعة الشغل، مما قد يؤدي لوقوع إصابات.
- ◀ **لا تضغط إلا على خط واحد مع الريشة، ولا تضغط بشكل زائد.** فقد تنتهي الريش، وتعرض للكسر أو تسبب فقدان السيطرة، مما يؤدي لوقوع إصابات.

إرشادات الأمان الإضافية

- ◀ **استخدم أجهزة تنقيب ملائمة للعثور على خطوط الامداد غير الظاهرة، أو استعن بشركة الامداد المحلية.** ملاصقة الفطوط الكهربائية قد تؤدي إلى اندلاع النار وإلى الصدمات الكهربائية. حدوث أضرار بغط الغاز قد يؤدي إلى حدوث انفجارات. اختراق خط الماء يشكل الأضرار المادية أو قد يؤدي إلى الصدمات الكهربائية.
- ◀ **انتظر إلى أن تتوقف العدة الكهربائية عن الحركة قبل أن تضعها جانبا.** قد تتكبد عدة الشغل بضرر تؤدي إلى فقدان السيطرة على العدة الكهربائية.
- ◀ **احرص على تأمين قطعة الشغل.** قطعة الشغل المثبتة بواسطة تجهيز شد أو بواسطة الملزمة مثبتة بأمان أكبر مما لو تم الإمساك بها بواسطة يدك.
- ◀ **لا تقم بلمس أدوات الشغل أو أجزاء جسم الجهاز الملاصقة لها بعد التشغيل مباشرة.** فقد تعرض هذه الأجزاء للسخونة أثناء التشغيل، مما يعرضك للاحتراق في حالة لمسها.
- ◀ **قد تتعرض أداة الشغل للإعاقة أثناء عملية الثقب.** احرص على أن تكون في وضعية ثابتة، وأمسك الجهاز جيدا بكلتا يديك. وإلا فقد تفقد السيطرة على العدة الكهربائية.
- ◀ **كن حذرا أثناء أعمال الهدم باستخدام الأزميل.** قد تتسبب قطع التكسير المتساقطة في إصابة الأشخاص المحيطين بك أو إصابتك أنت نفسك.
- ◀ **أمسك العدة الكهربائية جيدا بكلتا اليدين عند العمل، واحرص على أن تكون في وضعية ثابتة.** يتم توجيه العدة الكهربائية بأمان بواسطة اليدين الأثنين.
- ◀ **احترس! عند استخدام العدة الكهربائية المزودة بتقنية Bluetooth® قد يتسبب هذا في حدوث تشويش على الأجهزة والأنظمة والطائرات والأجهزة الطبية الأخرى (على سبيل المثال منظم ضربات القلب، السماعات الطبية). كما لا يمكن أيضا استبعاد حدوث أضرار للأشخاص أو الحيوانات المتواجدين في النطاق القريب. لا تستخدم العدة الكهربائية المزودة بتقنية Bluetooth® بالقرب من الأجهزة الطبية ومحطات التزود بالوقود ومصادر الكيمياء والمناطق التي يتهددها خطر الانفجار. لا تستخدم العدة الكهربائية المزودة بتقنية Bluetooth® في الطائرات.**

- الممكن التحكم بها عن طريق مفتاح التشغيل والإطفاء تعتبر خطيرة ويجب أن يتم إصلاحها.
 - ◀ **اسحب القابس من المقبس و/أو اخلع المركب، إذا كان قابلا للخلع، قبل ضبط الجهاز وقبل استبدال الملحقات أو قبل تخزين الجهاز.** تمنع هذه الإجراءات وقائية تشغيل العدة الكهربائية بشكل غير مقصود.
 - ◀ **احتفظ بالعدد الكهربائية التي لا يتم استخدامها بعيدا عن متناول الأطفال. لا تسمح باستخدام العدة الكهربائية لمن لا خبرة له بها أو لمن لم يقرأ تلك التعليمات.** العدد الكهربائي خطيرة إن تم استخدامها من قبل أشخاص دون خبرة.
 - ◀ **اعتن بالعدة الكهربائية والملحقات بشكل جيد.** تأكد أن أجزاء الجهاز المتحركة مركبة بشكل سليم وغير مستعصية عن الحركة، وتفحص ما إن كانت هناك أجزاء مكسورة أو في حالة تؤثر على سلامة أداء العدة الكهربائية. ينبغي إصلاح هذه الأجزاء التالفة قبل إعادة تشغيل الجهاز. الكثير من الحوادث مصدرها العدد الكهربائية التي تتم صيانتها بشكل رديء.
 - ◀ **احرص على إبقاء عدد القطع نظيفة وحادة.** إن عدد القطع ذات حواف القطع المادة التي تم صيانتها بعناية تتكبد بشكل أقل ويمكن توجيهها بشكل أيسر.
 - ◀ **استخدم العدد الكهربائية والتوايح وريش الشغل إلخ. وفقا لهذه التعليمات.** تراعى أثناء ذلك ظروف الشغل والعمل المراد تنفيذه. استخدام العدد الكهربائية لغير الأغفال المخصصة لأجلها قد يؤدي إلى حدوث الحلات الخطيرة.
 - ◀ **احرص على إبقاء المقابض وأسطح المسك جافة ونظيفة وخالية من الزيوت والشحوم.** المقابض وأسطح المسك الزلقة لا تتبع التشغيل والتحكم الأمان في العدة في المواقف غير المتوقعة.
- ## الخدمة
- ◀ **احرص على إصلاح عدتك الكهربائية فقط بواسطة العمال المتخصصين وباستعمال قطع الغيار الأصلية فقط.** يضمن ذلك المحافظة على أمان الجهاز.
- ## إرشادات الأمان للمطارق
- ### تعليمات الأمان لكافة التطبيقات
- ◀ **احرص على ارتداء واقيات للأذنين.** التعرض للضوضاء قد يتسبب في فقدان السمع.
 - ◀ **استخدم المقبض (المقابض) الإضافية إذا كانت العدة مزودة بها.** فقدان السيطرة على المعدة قد يتسبب في حدوث إصابات.
 - ◀ **أمسك العدة الكهربائية من أسطح المسك المعزولة عند القيام بأعمال قد يترتب عليها ملاصقة ملحق القطع لأسلاك كهربائية غير ظاهرة أو للسلك الخاص بالعدة نفسها.** ملاصقة ملحق القطع لسلك «مكهرب» قد يتسبب في مرور التيار في الأجزاء المعدنية من العدة وجعلها «مكهربة» مما قد يصيب المشغل بصدمة كهربائية.

- (1) غطاء الوقاية من الغبار
- (2) جلبة إقفال
- (3) مفتاح إيقاف الدوران
- (4) كاتم الاهتزازات
- (5) زر تثبيت مفتاح التشغيل والإطفاء
- (6) مفتاح التشغيل والإطفاء
- (7) مقبض (مقبض مسك معزول)
- (8) مقبض إضافي (سطح قبض معزول)
- (9) واجهة المستخدم
- (10) بيان وضع العمل "Favorite" (واجهة المستخدم):
تهيئة شخصية عن طريق تطبيق الهاتف الذكي
- (11) بيان وضع العمل "Soft" (واجهة المستخدم):
قدرة مخفضة لمعالجة الخامات الحساسة
- (12) بيان خاصية الإطفاء السريع (واجهة المستخدم)
- (13) بيان الصيانة (واجهة المستخدم)
- (14) بيان التذكير بالاستراحة (واجهة المستخدم)
- (15) بيان حالة العدة الكهربائية (واجهة المستخدم)
- (16) زر إعادة الضبط (واجهة المستخدم)
- (17) بيان تحذير الاهتزاز (واجهة المستخدم)
- (18) زر وضع العمل (واجهة المستخدم)

البيانات الفنية

مطرقة تثقيب GBH 6-42 C		رقم الصنف
3611 B780..		3611 B780..
1300	واط	قدرة الدخل الاسمية
360-0	لفة/ دقيقة	عدد اللفات الاسمي
3100-0	min ⁻¹	عدد الطرقات
SDS max		حاضن العدة
تزليق مركزي مستمر		تزليق
أقصى قطر ثقب		
42	مم	- خرسانة (مع لقمة ثقب طرقية)
55	مم	- خرسانة (مع لقمة ثقب اختراقية)
100	مم	- خرسانة (مع طربوش ثقب مجوف)
7,7	كجم	الوزن ^(A)
II / □		فئة الحماية
نقل البيانات		
Bluetooth® 4.2 (Low Energy) ^B		Bluetooth®
1	s	مسافة الإشارة

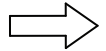
تجنب التشغيل لمدة طويلة على مسافة قريبة من الجسم.
كلمة **Bluetooth®** وكذلك علامات التصميم (الشعارات) هي علامات تجارية مسجلة ملك لشركة **Bluetooth SIG, Inc**. أي استخدام لهذه الكلمات/علامات التصميم من قبل **Robert Bosch Power Tools GmbH** يخضع لترخيص.

الرموز

قد تكون الرموز التالية ذات أهمية من أجل استعمال عدتك الكهربائية. يرجى حفظ الرموز ومعناها. يساعدك تفسير الرموز بشكل صحيح على استعمال عدتك الكهربائية بطريقة أفضل وأكثر أماناً.

الرموز ومعناها

لتغيير عدة الشغل اسحب جلبة الإقفال إلى الخلف.



تسجيل البيانات مفعل في هذه العدة الكهربائية.



عدة كهربائية متصلة بالشبكة مزودة بتقنية **Bluetooth®** مدمجة



وصف المنتج والأداء

اقرأ جميع إرشادات الأمان والتعليمات. ارتكاب الأخطاء عند تطبيق إرشادات الأمان والتعليمات، قد يؤدي إلى حدوث صدمات الكهربائية أو إلى نشوب الحرائق و/أو الإصابة بجروح خطيرة.



يرجى الرجوع إلى الصور الموجودة في الجزء الأول من دليل التشغيل.

الاستعمال المخصص

العدة الكهربائية مخصصة للثقب المرفق بالطرق في الخرسانة والجدران والحجر وأيضاً لإجراء أعمال النحت. يمكن نقل البيانات والإعدادات الخاصة بالعدة الكهربائية عن طريق الموديول **Bluetooth® Low Energy Module** المدمج بواسطة تقنية **Bluetooth®** اللاسلكية، حيث يتم النقل بين العدة الكهربائية والجهاز الجوال.

الأجزاء المصورة

يشير ترقيم الأجزاء المصورة إلى الصورة المعروضة للعدة الكهربائية في صفحة الرسوم.

فك عدة الشغل (انظر الصورة B)

– ادفع لبيسة الإقفال (2) إلى الخلف وانزع عدة الشغل.

تقليل الغبار

تجنب العمل بدون اتفاذ تدابير لتقليل الغبار. يمكن دمج العدة الكهربائية مع ملحقات تقليل الغبار مع الشاظمة الكهربائية حسب الغرض من الاستخدام. احرص دائماً على ارتداء واقي تنفس مناسب. تراعى الأحكام السارية في بلدك بالنسبة للضمان المرغوب معالجتها.

متطلبات الشاظمة الكهربائية

35	مم	القطر الاسمي الموصى به للخرطوم
230 ≤	ملي بار	التفريغ المطلوب ^(A)
230 ≤	هيكيتوباسكال	
36 ≤	لتر/ثانية	معدل التدفق المطلوب ^(A)
129,6 ≤	متر ³ /ساعة	
M ^(B)	فتة الغبار	كفاءة الفلتر الموصى بها

(A) قيمة الأداء عند وصلة الشاظمة الكهربائية الخاصة بالعدة الكهربائية

(B) وفقاً للمعيار IEC/EN 60335-2-69

يرجى مراعاة دليل استخدام الشاظمة الكهربائية. قم بإيقاف العمل عند انخفاض قدرة الشفط وتأكد من إزالة السبب.

التشغيل

◀ **العدة الكهربائية المزودة بموديول Bluetooth® Low Energy Module GCY 301-42 المدمج مجهزة بوصلة بينية لاسلكية. تراعى قيود التشغيل المحلية، على سبيل المثال في الطائرات أو المستشفيات.**

بدء التشغيل

◀ **انتبه إلى جهد الشبكة الكهربائية! يجب أن يتطابق جهد منبع التيار مع البيانات المذكورة على لوحة صنع العدة الكهربائية.**

ضبط نوع التشغيل

باستخدام مفتاح إيقاف الدوران (3) اختر نوع تشغيل العدة الكهربائية.
– لتغيير نوع التشغيل أدر مفتاح إيقاف الدوران (3) إلى الوضع المرغوب.

وضع الثقب الطرقي

إذا لم تدر عدة الشغل على الفور دع العدة الكهربائية تدور ببطء إلى أن تدور معها عدة الشغل.

**مطرقة تثقيب GBH 6-42 C**

أقصى مدى للإشارة^(C) متر 30

(A) مع مقبض إضافي (8)، دون كابل توصيل الشبكة الكهربائية

(B) يجب أن يكون الجهاز الجوال متوافق مع الأجهزة Bluetooth® منخفضة الطاقة Low Energy (الإصدار 4.2) ويدعم وضع الوصول العام (Generic Access Profile, GAP).

(C) قد يختلف مدى الإرسال بدرجة كبيرة تبعاً للظروف الخارجية، بما في ذلك جهاز الاستقبال المستخدم. داخل الأماكن المغلقة ومن خلال الحواجز المعدنية (على سبيل المثال الجدران والأرفف والحوائط وما شابه) قد يتفقد مدى إرسال Bluetooth® بشكل كبير.

تسري البيانات على جهد اسمي [A] يبلغ 230 فولت. قد تختلف تلك البيانات حسب اختلاف الجهد والطرقات الخاصة بكل دولة.

قد تختلف القيم حسب المنع وطروف الاستخدام والبيئة. المزيد من المعلومات على موقع الإنترنت www.bosch-professional.com/wac.

التركيب

◀ **اسحب القابس من مقبس الشبكة الكهربائية قبل إجراء أي عمل على العدة الكهربائية.**

مقبض إضافي

◀ **استخدم العدة الكهربائية فقط مع المقبض الإضافي (8).**

◀ **تأكد دائماً أن المقبض الإضافي مربوط بإحكام. وإلا فقد تفقد السيطرة على العدة الكهربائية في أي وقت أثناء العمل.**

تحريك المقبض اليدوي الإضافي

يمكنك تحريك المقبض الإضافي (8) كما تريد للوصول إلى وضع عمل آمن ومريح.

– أدر قطعة المقبض السفلية بالمقبض الإضافي (8) عكس اتجاه عقارب الساعة وحرك المقبض الإضافي (8) إلى الوضع المرغوب. أدر قطعة القبض السفلية بالمقبض الإضافي (8) بعد ذلك في اتجاه حركة عقارب الساعة بإحكام. انتبه إلى دخول سير شد المقبض الإضافي في المز المخصص له بالهيكل.

استبدال العدد

يعمل غطاء الوقاية من الغبار (1) على منع دخول غبار الثقب إلى حاضن العدة أثناء الاستخدام. احرص أثناء استخدام العدة الكهربائية على عدم حدوث أضرار بغطاء الوقاية من الغبار (1).

◀ **يجب تغيير غطاء الوقاية من الغبار التالف على الفور. وينصح أن يتم ذلك من قبل مركز خدمة العملاء.**

تركيب عدة الشغل (انظر الصورة A)

يمكنك باستخدام حاضن العدة SDS max يمكنك تغيير عدة الشغل بكل سهولة وراحة دون استخدام عدد إضافية.

– نظف طرف الإدخال بعدة الشغل وشحمه قليلاً.
– ادفع جلبة الإقفال (2) إلى الخلف ولقم عدة الشغل في حاضن العدة أثناء فتحها. دع جلبة الإقفال (2) مرة أخرى لتثبيت عدة الشغل.
– أفحص ثبات الإقفال من خلال جذب العدة.

ضبط عدد اللفات/عدد الطرقات

يمكنك أن تتحكم بعدد اللفات/عدد الطرقات بالعدة الكهربائية قيد التشغيل دون تدريج، حسب مدى الضغط على مفتاح التشغيل والإطفاء (6).

يؤدي الضغط الخفيف على مفتاح التشغيل والإطفاء (6) إلى عدد لفات/طرقات منخفض. ويرتفع عدد اللفات/الطرقات بزيادة الضغط.

يمكنك التحكم في عدد اللفات أيضًا من خلال واجهة المستخدم أو تطبيق الهاتف الذكي.

تغيير وضع الإزميل (القفل المتغير Vario-Lock)

يمكنك تثبيت الإزميل في 12 أوضاع. ويمكنك بذلك أن تتخذ وضعية الشغل الأنسب في كل حالة.

- ركب الإزميل في حاضن العدة.
- أدر مفتاح إيقاف الدوران (3) إلى وضع „Vario-Lock“ (القفل المتغير).
- أدر عدة الشغل إلى وضع الإزميل المرغوب.
- أدر مفتاح إيقاف الدوران (3) إلى وضع „النمت“. يتم إقفال حاضن العدة بذلك.

خاصية الإطفاء السريع (KickBack Control)

تتبع خاصية الإطفاء السريع (KickBack Control) تمكّمًا أفضل في العدة الكهربائية، وتزيد من درجة حماية المستخدم مقارنة بالعدد الكهربائية غير المزودة بخاصية KickBack Control. في حالة الدوران المفاجئ وغير المتوقع للعدة الكهربائية حول محور الثقب تنطفئ العدة الكهربائية، وبضوء مابين خاصية الإطفاء السريع (12) باللون الأحمر وبومض بيان الحالة (15) باللون الأحمر.

- لغرض إعادة التشغيل اترك مفتاح التشغيل والإطفاء (6) واضغط عليه مجدداً.



وضع Vario-Lock لضبط وضع النمت



وضع النمت

إرشاد: قم بتغيير نوع التشغيل فقط عندما تكون العدة الكهربائية مطفاة. يتم إطفاء العدة الكهربائية أوتوماتيكيًا، عند تغييرك لنوع التشغيل أثناء التشغيل.

التشغيل والإطفاء

- لغرض تشغيل العدة الكهربائية، اضغط على مفتاح التشغيل/الإطفاء (6).
- لا تتوصل العدة الكهربائية إلى قدرة الطرق/قدرة الدق الكاملة عندما تكون درجات الحرارة منخفضة إلا بعد فترة زمنية معينة.
- لغرض تثبيت مفتاح التشغيل والإطفاء (6) احتفظ به مضغوطًا واضغط على القفل أيضًا (5).
- لغرض إطفاء العدة الكهربائية اترك مفتاح التشغيل والإطفاء (6). في حالة ثبات مفتاح التشغيل والإطفاء (6) اضغط على زر التثبيت (5) ثم اتركه.

واجهة المستخدم

تلخص وظيفة واجهة المستخدم (9) في اختيار وضع التشغيل وبيان حالة العدة الكهربائية.

مبيّنات الحالة

الحل	المعنى/السبب	مبيّن حالة العدة الكهربائية (15)
-	العدة الكهربائية مطفاة	-
-	العدة الكهربائية مشغلة وجاهزة للعمل	أخضر
قم بتشغيل العدة الكهربائية على وضع دوران اللامحل واتركها تبرد، إلى أن يتم تقليل قدرة العدة الإلكترونية لتجنب حدوث أضرار.	تم الوصول إلى درجة حرارة حرجة بالوحدة الإلكترونية.	أصفر
قم بإرسال العدة الكهربائية لخدمة العملاء	يحل موعد الصيانة المعتادة للعدة الكهربائية قريبًا	أصفر - بالاشتراك مع إضاءة بيان الصيانة (13)
أوقف العدة الكهربائية على الفور وأرسلها لخدمة العملاء	حل موعد الصيانة المعتادة للعدة الكهربائية	أصفر - بالاشتراك مع وميض بيان الصيانة (13)
دع العدة الكهربائية حتى تبرد. يتم إطفاء العدة الكهربائية لتجنب حدوث أضرار.	العدة الكهربائية مفرطة السخونة.	أحمر

الحل	المعنى/السبب	مبين حالة العدة الكهربائية (15)	
الأخضر عند التشغيل، تصبغ العدة الكهربائية جاهزة للعمل مجددًا.	انطلقت واقية إعادة التشغيل. يتم منع إعادة تشغيل العدة الكهربائية بشكل غير مقصود بعد انقطاع التيار الكهربائي (على سبيل المثال، نزع القابس الكهربائي أثناء التشغيل) لتجنب وقوع إصابات.		
قم بإطفاء العدة الكهربائية واستعادة الإمداد بالتيار الكهربائي. بعدها قم بتشغيل العدة الكهربائية مجددًا.	تم الضغط على زر التثبيت في نوع التشغيل «الثقب المرفق بالطرق»		
اضغط على زر التثبيت مجددًا	مفتاح إيقاف الدوران مضغوط أثناء التشغيل		
قم بتشغيل العدة الكهربائية وأطفئها مرة أخرى	خطأ عام		
- قم بتشغيل العدة الكهربائية وأطفئها مرة أخرى - افصل العدة الكهربائية عن مصدر الإمداد بالتيار الكهربائي وقم بتوصيلها مرة أخرى إذا استمر حدوث الخطأ: - قم بإرسال العدة الكهربائية لخدمة العملاء			
اضغط على زر التثبيت واطرف مفتاح التشغيل والإطفاء	انطلقت خاصية الإطفاء السريع.	يومض باللون الأحمر - بالاشتراك مع إضاءة بيان خاصية الإطفاء السريع (12)	
إرشاد: في أوضاع العمل Auto و Soft تكون الوظائف مضبوطة مسبقًا. في وضع العمل Favorite يمكن تهيئة الوظائف المضبوطة مسبقًا عن طريق تطبيق الهاتف الذكي.		اختيار وضع العمل كرر الضغط على الزر (18) لاختيار وضع العمل، إلى أن يضيء وضع العمل المرغوب.	
	وضع التشغيل		
Favorite (مفضل)	Soft (حساس)	Auto (أوتوماتيكي)	
البيان (10) يضيء باللون الأبيض	البيان (11) يضيء باللون الأبيض	-	البيان في واجهة المستخدم
تهئية شخصية عن طريق وضع الضبط القياسي: 90%	قدرة مخفضة (80%) لمعالجة الخامات الحساسة	100%	القدرة
تهئية شخصية عن طريق تطبيق الهاتف الذكي: وضع الضبط القياسي: ارتفاع أسرع	ارتفاع محكوم في سرعة الدوران حتى قدرة قليلة ومخفضة	ارتفاع أسرع محكوم في سرعة الدوران حتى أقصى قدرة	خاصية البدء بإدارة هادئة (Electronic Precision Control)
تهئية شخصية عن طريق تطبيق الهاتف الذكي: وضع الضبط القياسي: عادية	عادية	عادية	حساسية خاصة للإطفاء السريع (Kickback Control)
تهئية شخصية عن طريق تطبيق الهاتف الذكي: وضع الضبط القياسي: إيقاف	إيقاف	إيقاف	وضع الارتفاع (موازنة الضغط الجوي في حالة تعذر بدء تشغيل العدة الكهربائية على الوضع Auto على الارتفاعات الكبيرة)

- أوقف **Bluetooth®** وأعد تشغيله في جهازك الجوال.
- تأكد أن العدة الكهربائية تم التعرف عليها الآن.

الوظائف بالارتباط بالعدة الكهربائية

بالارتباط مع الموديول **Bluetooth® Low Energy Module GCY 301-42** تتوافر وظائف الاتصال التالية للعدة الكهربائية:

- التسجيل والمواءمة مع المتطلبات الشخصية
- اختبار الحالة، إصدار بلاغات التحذير والخطأ
- المعلومات العامة والإعدادات
- الإدارة
- تجد مزيداً من المعلومات في قائمة المساعدة بالتطبيق.

إرشادات العمل

◀ العدة الكهربائية المزودة بموديول **Bluetooth® Low Energy Module GCY 301-42** المدمج مجهزة بوصلة بينية لاسلكية. تراعى قيود التشغيل المحلية، على سبيل المثال في الطائرات أو المستشفيات.

قابض فرط التحميل

- ◀ تفصل قوة الدفع عن محور دوران المثقاب عندما تنقبط أو تتكلم عدة الشغل. أمسك العدة الكهربائية دائماً بكلتا اليدين بإحكام وقف بثبات بسبب القوى الناتجة عن ذلك.
- ◀ اطفئ العدة الكهربائية وقم بحل عدة الشغل عند انحصار العدة الكهربائية. تتشكل عزوم رد فعل عالية عند تشغيل عدة ثقوب مستعصية.

كاتم الاهتزازات

يخفض كاتم الاهتزازات المركب **Vibration Control** الاهتزازات الناتجة.

- ◀ لا تستمر باستعمال العدة الكهربائية في حال تلف عنصر كاتم الاهتزازات.

إرشاد: اضغط على الزر (16) وثبته لمدة تزيد عن 6 ثوان، لإعادة ضبط وضع العمل **Favorite** على أوضاع ضبط المصنع (إعادة الضبط).

وظائف الربط

اشتراطات النظام لاستخدام التطبيق

متطلبات النظام

الجهاز الجوال (تابلت، نظام أندرويد 6.0 (وأعلى) هاتف ذكي) نظام iOS 11 (وأعلى)

تثبيت التطبيق وتنصيبه

لاستخدام وظائف الاتصال عليك أولاً تثبيت التطبيق، وفقاً للجهاز المستخدم.

- قم بتنزيل التطبيق عن طريق متجر تطبيقات مناسب (Apple App Store, Google Play Store).
- إرشاد:** يشترط إنشاء حساب مستخدم في متجر التطبيقات المعني.



- ثم اختر داخل التطبيق البند الفرعي **MyTools أو Connectivity**.

تظهر في وحدة عرض جهازك الجوال كافة الخطوات الأخرى الخاصة بربط العدة الكهربائية مع جهازك الجوال.

نقل البيانات عن طريق Bluetooth®

يقوم الموديول المدمج **Bluetooth® Low Energy Module** بإرسال إشارة على فترات منتظمة. حسب المنطقة المميطة يمكن أن تكون هناك حاجة للعديد من الفترات الفاصلة للإرسال قبل التعرف على العدة الكهربائية. إذا لم يتم التعرف على العدة الكهربائية قم بمراجعة الآتي:

- هل المسافة الفاصلة حتى الجهاز الجوال كبيرة للغاية؟
- قم بتقليل المسافة بين الجهاز والعدة الكهربائية.

وظيفة التذكير بالاستراحة

تساعدك وظيفة **التذكير بالاستراحة** (البيان (14)) في عمك اليومي على تجنب الإرهاق البدني. يمكنك تهيئة الوظيفة وإعادة ضبطها عن طريق تطبيق الهاتف الذكي (وضع الضبط القياسي: الوظيفة متوقفة).

إرشاد: عن طريق الزر (16) يمكن إعادة ضبط الوظيفة **التذكير بالاستراحة** عند انقضاء مدة العمل المضبوطة، وإضاءة بيان التذكير بالاستراحة (14) باللون الأحمر.

بيان التذكير بالاستراحة (14) المعنى/السبب

أخضر وظيفة **التذكير بالاستراحة** مفعلة.

خيارات ضبط مدة العمل عن طريق تطبيق الهاتف الذكي:

- 30 دقيقة
- 1 ساعة

انقضت مدة العمل المضبوطة.

أحمر

- بالاشتراك مع إضاءة بيان حالة العدة الكهربائية باللون الأحمر (15)

يمكن إعادة تشغيل العدة الكهربائية مرة أخرى بعد أخذ استراحة لمدة 10 دقائق.

وظيفة تحذير الاهتزاز اليومي

تساعدك وظيفة تحذير الاهتزاز اليومي (البيان (17)) أثناء العمل على الالتزام بالقيمة المدية للتعرض المحددة قانونيًا (ELV). وبذلك يتم تجنب الإصابة بمتلازمة اهتزاز الذراع واليد. يمكنك تفعيل الوظيفة وإيقاف تفعيلها عن طريق تطبيق الهاتف الذكي (وضع الضبط القياسي): الوظيفة متوقفة).

إرشاد: في حالة تفعيل وظيفة تحذير الاهتزاز اليومي يمكن عن طريق الضغط على الزر (16) إعادة تشغيل ميفاتي مدة التشغيل اليومية.

المعنى/السبب	بيان تحذير الاهتزاز (17)
وظيفة تحذير الاهتزاز اليومي مفعلة.	أخضر
وصل وقت التشغيل اليومي إلى القيمة المدية للتعرض (ELV).	أحمر
يتم فصل العدة الكهربائية أو توماتيكيا.	- بالاشتراك مع إضاءة بيان حالة العدة الكهربائية باللون الأحمر (15)
- قم بإنهاء العمل أو اطلب من شخص آخر مواصلة العمل.	

خدمة العملاء واستشارات الاستخدام

المغرب

الهاتف: +212 5 29 31 43 27

يلزم ذكر رقم الصنف ذو الخانات العشر وفقا للوحة صنع المنتج عند إرسال أية استفسارات أو طلبيات قطع غيار.

التخلص من العدة الكهربائية

ينبغي تسليم العدد الكهربائية والتوايح والعبوة إلى مركز معالجة النفايات بطريقة محافظة على البيئة. لا ترم العدد الكهربائية ضمن النفايات المنزلية.



شحذ عدد النمت
يمكن التوصل إلى نتائج جيدة بواسطة عدد النمت المادة فقط، لذا ينبغي شحذ عدد النمت في الوقت المناسب. ويضمن ذلك مدة صلاحية طويلة الأمد ونتائج شغل جيدة.

إعادة الشحذ

اشحذ عدد النمت بأقراص الشحذ، كالكافوت الكريم مثلاً، مع امداد منتظم بالماء، احرص على ألا تظهر ألوان ناتجة عن التلدين على حواف القطع، حيث يؤثر ذلك سلباً في صلاحية الإزميل.
من أجل **طرقه** ينبغي أن يحمي الإزميل إلى حد 850 حتى 1050 درجة مئوية (أحمر فاتح إلى أصفر).
من أجل **تصليده** ينبغي أن تحمي الإزميل إلى حد 900 درجة مئوية تقريباً وأن تسقيه بالزيت. ثم اتركه بالفرن لمدة ساعة واحدة تقريباً عند درجة حرارة 320 درجة مئوية للتلدين (لون التلدين أزرق فاتح).

الصيانة والخدمة

الصيانة والتنظيف

◀ اسحب القابس من مقبس الشبكة الكهربائية قبل إجراء أي عمل على العدة الكهربائية.

◀ حافظ على نظافة العدة الكهربائية وشقوق التهوية لكي تعمل بشكل جيد وأمن.

إذا تطلب الأمر استبدال خط الإمداد، فينبغي أن يتم ذلك من قبل شركة Bosch أو من قبل مركز خدمة الزبائن المعتمد لشركة Bosch للعدد الكهربائية، لتجنب التعرض للمخاطر.

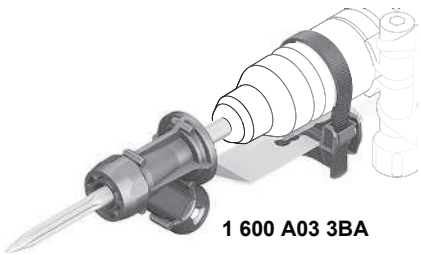
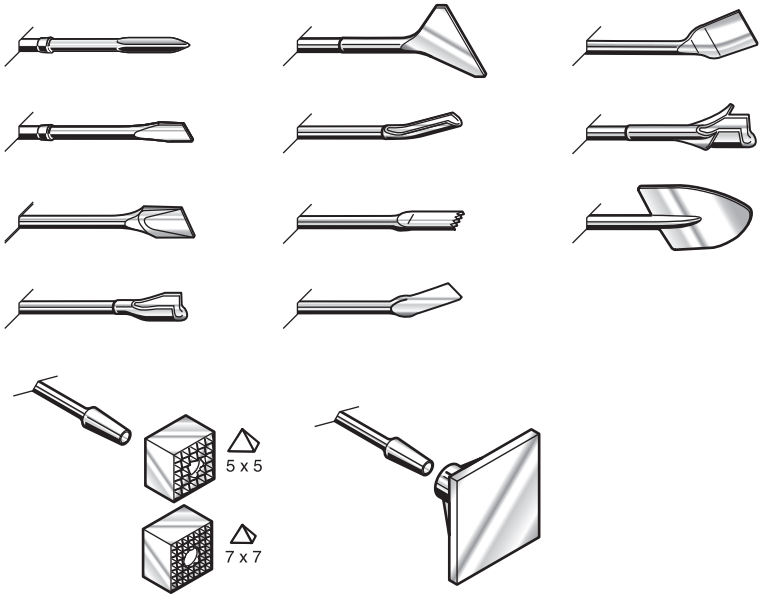
◀ يجب تغيير غطاء الوقاية من الغبار التالف على الفور. وينصح أن يتم ذلك من قبل مركز خدمة العملاء.

- قم بتنظيف حاضن العدة بعد كل استخدام.

تشحيم العدة الكهربائية

تم تزليق عدة الشغل بالشحم وهي جاهزة للتشغيل على الفور.

يجب أن يتم تغيير شحم التزليق في إطار أعمال الصيانة أو الإصلاح لدى مركز خدمة معتمد لعدد بوش الكهربائية. يجب أثناء ذلك استخدام شحم التزليق المقرر من بوش.



1 600 A03 3BA



1 600 A00 1G7



2 608 901 476



1 600 A00 1G8



2 608 901 477



2 608 002 021

Legal Information and Licenses

1 - Open Source Components

1.1 - CMSIS_5 - Apache

2.0 Copyright (c) 2009-2020 Arm Limited. All rights reserved. Licensed under the Apache License, Version 2.0 (the "License"); you may not use this file except in compliance with the License. You may obtain a copy of the License at <http://www.apache.org/licenses/LICENSE-2.0>

Unless required by applicable law or agreed to in writing, software distributed under the License is distributed on an "AS IS" BASIS, WITHOUT WARRANTIES OR CONDITIONS OF ANY KIND, either express or implied. See the License for the specific language governing permissions and limitations under the License.

1.2 - ST_Startup

Copyright (c) 2018 STMicroelectronics.

Licensed under the Apache License, Version 2.0 (the "License"); you may not use this file except in compliance with the License. You may obtain a copy of the License at <http://www.apache.org/licenses/LICENSE-2.0>

Unless required by applicable law or agreed to in writing, software distributed under the License is distributed on an "AS IS" BASIS, WITHOUT WARRANTIES OR CONDITIONS OF ANY KIND, either express or implied. See the License for the specific language governing permissions and limitations under the License.

1.3 - Nanopb

Copyright (c) 2011 Petteri Aimonen <jpa at nanopb.mail.kapsi.fi>

This software is provided 'as-is', without any express or implied warranty. In no event will the authors be held liable for any damages arising from the use of this software.

Permission is granted to anyone to use this software for any purpose, including commercial applications, and to alter it and redistribute it freely, subject to the following restrictions:

1. The origin of this software must not be misrepresented; you must not claim that you wrote the original software. If you use this software in a product, an acknowledgment in the product documentation would be appreciated but is not required.
2. Altered source versions must be plainly marked as such, and must not be misrepresented as being the original software.
3. This notice may not be removed or altered from any source distribution.

2 - Common License

2.1 - Apache License 2.0

Apache License

Version 2.0, January 2004

<http://www.apache.org/licenses/>

TERMS AND CONDITIONS FOR USE, REPRODUCTION, AND DISTRIBUTION

1. Definitions.

"License" shall mean the terms and conditions for use, reproduction, and distribution as defined by Sections 1 through 9 of this document.

"Licensor" shall mean the copyright owner or entity authorized by the copyright owner that is granting the License.

"Legal Entity" shall mean the union of the acting entity and all other entities that control, are controlled by, or are under common control with that entity. For the purposes of this definition, "control" means (i) the power, direct or indirect, to cause the direction or management of such entity, whether by contract or otherwise, or (ii) ownership of fifty percent (50%) or more of the outstanding shares, or (iii) beneficial ownership of such entity.

"You" (or "Your") shall mean an individual or Legal Entity exercising permissions granted by this License.

"Source" form shall mean the preferred form for making modifications, including but not limited to software source code, documentation source, and configuration files.

"Object" form shall mean any form resulting from mechanical

translation or translation of a Source form, including but not limited to compiled object code, generated documentation, and conversions to other media types.

"Work" shall mean the work of authorship, whether in Source or Object form, made available under the License, as indicated by a copyright notice that is included in or attached to the work (an example is provided in the Appendix below).

"Derivative Works" shall mean any work, whether in Source or Object form, that is based on (or derived from) the Work and for which the editorial revisions, annotations, elaborations, or other modifications represent, as a whole, an original work of authorship. For the purposes of this License, Derivative Works shall not include works that remain separable from, or merely link (or bind by name) to the interfaces of, the Work and Derivative Works thereof.

"Contribution" shall mean any work of authorship, including the original version of the Work and any modifications or additions to that Work or Derivative Works thereof, that is intentionally submitted to Licensor for inclusion in the Work by the copyright owner or by an individual or Legal Entity authorized to submit on behalf of the copyright owner. For the purposes of this definition, "submitted" means any form of electronic, verbal, or written communication sent to the Licensor or its representatives, including but not limited to communication on electronic mailing lists, source code control systems, and issue tracking systems that are managed by, or on behalf of, the Licensor for the purpose of discussing and improving the Work, but excluding communication that is conspicuously marked or otherwise designated in writing by the copyright owner as "Not a Contribution."

"Contributor" shall mean Licensor and any individual or Legal Entity on behalf of whom a Contribution has been received by Licensor and subsequently incorporated within the Work.

2. Grant of Copyright License. Subject to the terms and conditions of this License, each Contributor hereby grants to You a perpetual, worldwide, non-exclusive, no-charge, royalty-free, irrevocable copyright license to reproduce, prepare Derivative Works of, publicly display, publicly perform, sublicense, and distribute the Work and such Derivative Works in Source or Object form.

3. Grant of Patent License. Subject to the terms and conditions of this License, each Contributor hereby grants to You a perpetual, worldwide, non-exclusive, no-charge, royalty-free, irrevocable (except as stated in this section) patent license to make, have made, use, offer to sell, sell, import, and otherwise transfer the Work, where such license applies only to those patent claims licensable by such Contributor that are necessarily infringed by their Contribution(s) alone or by combination of their Contribution(s) with the Work to which such Contribution(s) was submitted. If You institute patent litigation against any entity (including a cross-claim or counterclaim in a lawsuit) alleging that the Work or a Contribution incorporated within the Work constitutes direct or contributory patent infringement, then any patent licenses granted to You under this License for that Work shall terminate as of the date such litigation is filed.

4. Redistribution. You may reproduce and distribute copies of the Work or Derivative Works thereof in any medium, with or without modifications, and in Source or Object form, provided that You meet the following conditions:

- (a) You must give any other recipients of the Work or Derivative Works a copy of this License; and
- (b) You must cause any modified files to carry prominent notices stating that You changed the files; and
- (c) You must retain, in the Source form of any Derivative Works that You distribute, all copyright, patent, trademark, and attribution notices from the Source form of the Work, excluding those notices that do not pertain to any part of the Derivative Works; and
- (d) If the Work includes a "NOTICE" text file as part of its distribution, then any Derivative Works that You distribute must include a readable copy of the attribution notices contained within such NOTICE file, excluding those notices that do not pertain to any part of the Derivative

Works, in at least one of the following places: within a NOTICE text file distributed as part of the Derivative Works; within the Source form or documentation, if provided along with the Derivative Works; or, within a display generated by the Derivative Works, if and wherever such third-party notices normally appear. The contents of the NOTICE file are for informational purposes only and do not modify the License.

You may add Your own attribution notices within Derivative Works that You distribute, alongside or as an addendum to the NOTICE text from the Work, provided that such additional attribution notices cannot be construed as modifying the License. You may add Your own copyright statement to Your modifications and may provide additional or different license terms and conditions for use, reproduction, or distribution of Your modifications, or for any such Derivative Works as a whole, provided Your use, reproduction, and distribution of the Work otherwise complies with the conditions stated in this License.

5. Submission of Contributions. Unless You explicitly state otherwise, any Contribution intentionally submitted for inclusion in the Work by You to the Licensor shall be under the terms and conditions of this License, without any additional terms or conditions. Notwithstanding the above, nothing herein shall supersede or modify the terms of any separate license agreement you may have executed with Licensor regarding such Contributions.

6. Trademarks. This License does not grant permission to use the trade names, trademarks, service marks, or product names of the Licensor, except as required for reasonable and customary use in describing the origin of the Work and reproducing the content of the NOTICE file.

7. Disclaimer of Warranty. Unless required by applicable law or agreed to in writing, Licensor provides the Work (and each Contributor provides its Contributions) on an "AS IS" BASIS, WITHOUT WARRANTIES OR CONDITIONS OF ANY KIND, either express or implied, including, without limitation, any warranties or conditions of TITLE, NON-INFRINGEMENT, MERCHANTABILITY, or FITNESS FOR A PARTICULAR PURPOSE. You are solely responsible for determining the appropriateness of using or redistributing the Work and assume any risks associated with Your exercise of permissions under this License.

8. Limitation of Liability. In no event and under no legal theory, whether in tort (including negligence), contract, or otherwise, unless required by applicable law (such as deliberate and grossly negligent acts) or agreed to in writing, shall any Contributor be liable to You for damages, including any direct, indirect, special, incidental, or consequential damages of any character arising as a result of this License or out of the use or inability to use the Work (including but not limited to damages for loss of goodwill, work stoppage, computer failure or malfunction, or any and all other commercial damages or losses), even if such Contributor has been advised of the possibility of such damages.

9. Accepting Warranty or Additional Liability. While redistributing the Work or Derivative Works thereof, You may choose to offer, and charge a fee for, acceptance of support, warranty, indemnity, or other liability obligations and/or rights consistent with this License. However, in accepting such obligations, You may act only on Your own behalf and on Your sole responsibility, not on behalf of any other Contributor, and only if You agree to indemnify, defend, and hold each Contributor harmless for any liability incurred by, or claims asserted against, such Contributor by reason of your accepting any such warranty or additional liability.

END OF TERMS AND CONDITIONS

Servicekontakte
Service Contacts
Contacts de Service
Contactos de Servicio



<https://www.bosch-pt.com/serviceaddresses>

Garantiebedingungen
Guarantee Conditions
Conditions de Garantie
Condiciones de Garantía



<https://www.bosch-pt.com/guarantee/202507>